

# ТЕХНИЧКО И ИНФОРМАТИЧКО ОБРАЗОВАЊЕ

РЕПУБЛИЧКО ТАКМИЧЕЊЕ 2019.

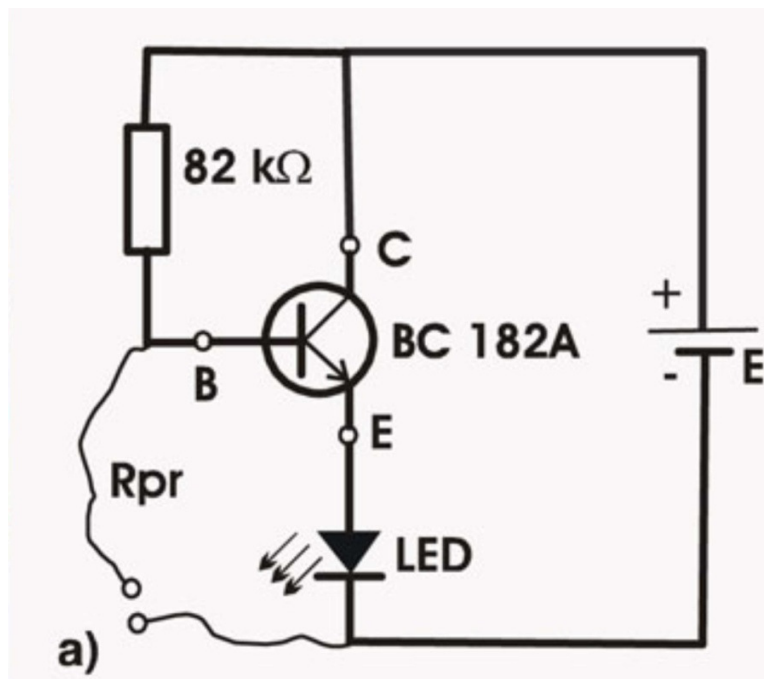
ОШ „Ђура Јакшић“ Параћин 17/18.мај 2019.

## VIII разред – практичан рад по задатку

Задатак:

1. Према задатој електричној шеми урадити вежбу  
„ДОЈАВЉИВАЧ ПРЕКИДА СТРУЈНОГ КОЛА“.
2. На испитној плочи повезати и испитати функционалност кола.
3. На овом папиру, са друге стране, направи списак набрајањем, где све може да се примени овај уређај.
4. Пред комисијом демонстрирати и објаснити принцип рада уређаја и могућност примене истог.

СРЕЋАН И УСПЕШАН РАД



1. \_\_\_\_\_

2. \_\_\_\_\_

3. \_\_\_\_\_

4. \_\_\_\_\_

5. \_\_\_\_\_

6. \_\_\_\_\_

7. \_\_\_\_\_

8. \_\_\_\_\_

9. \_\_\_\_\_

10. \_\_\_\_\_